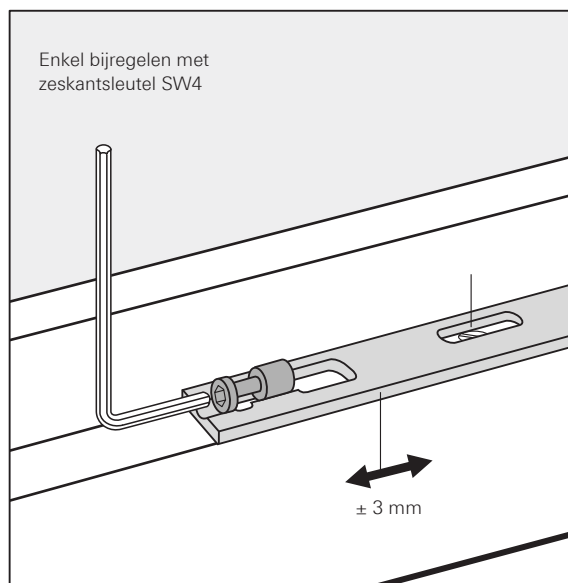
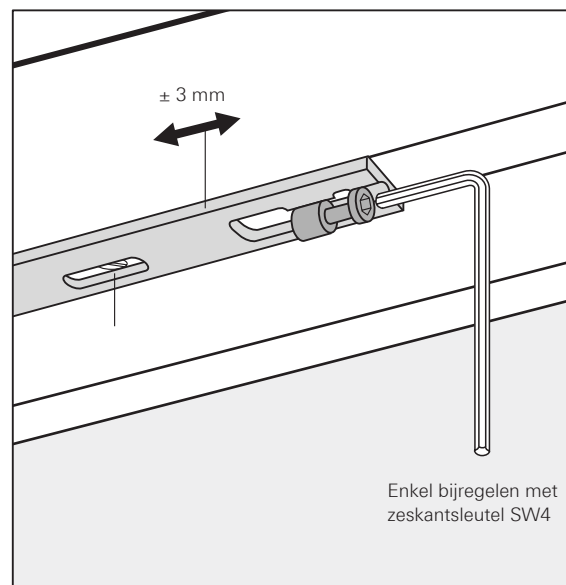


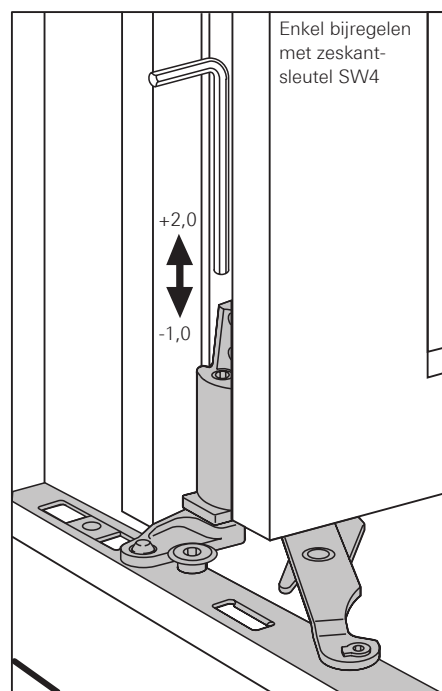
Instellingsmogelijkheden



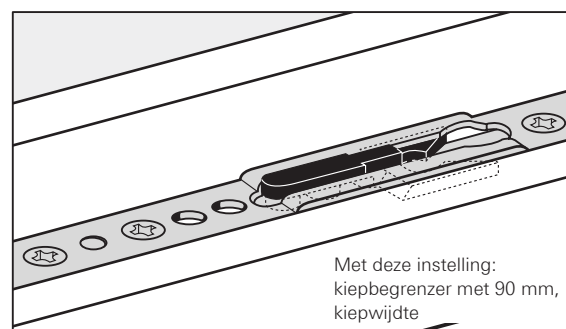
Hoeklager R



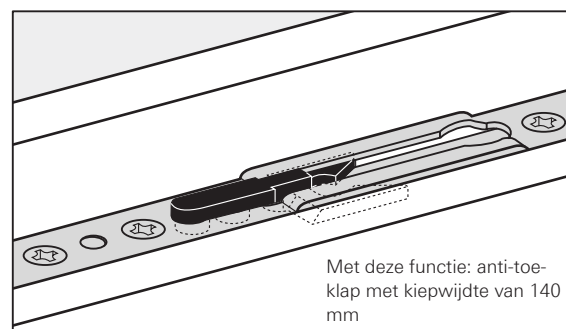
Schaar R



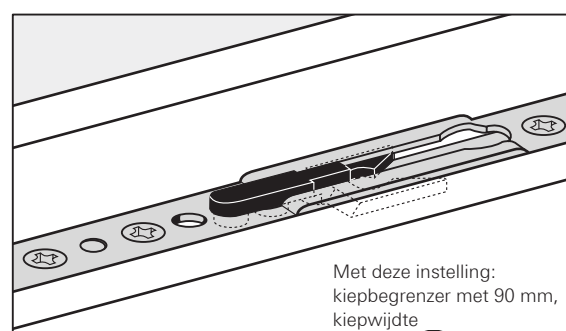
Hoekband R



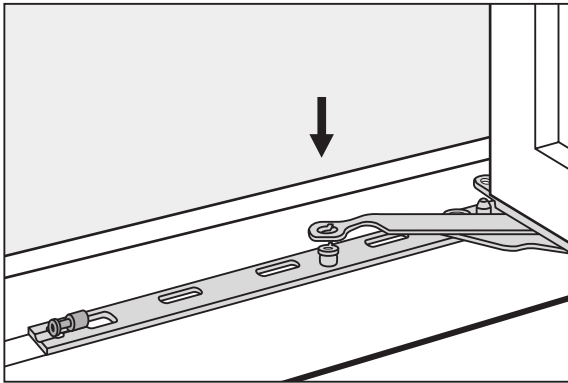
Kiepbegrenzerfunctie bij schaar R lengte 250



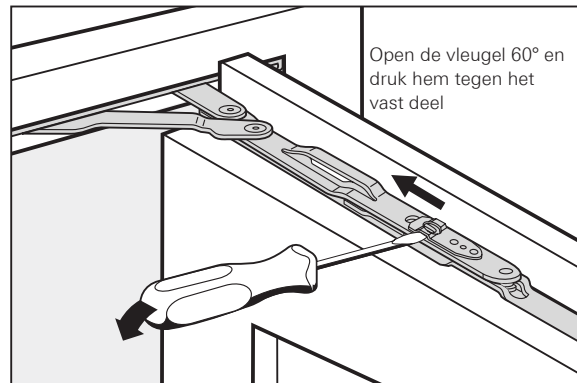
Anti-dichtklapfunctie in schaarlijder R



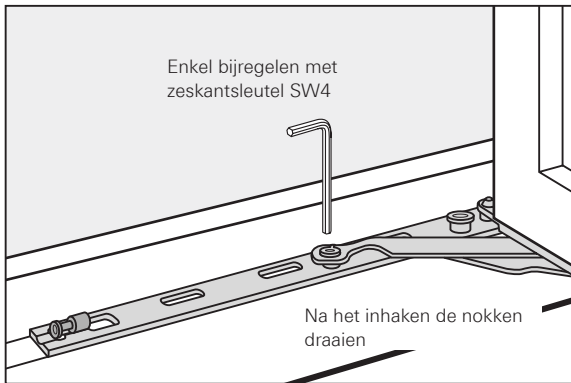
Kiepbegrenzerfunctie bij schaar R lengte 450



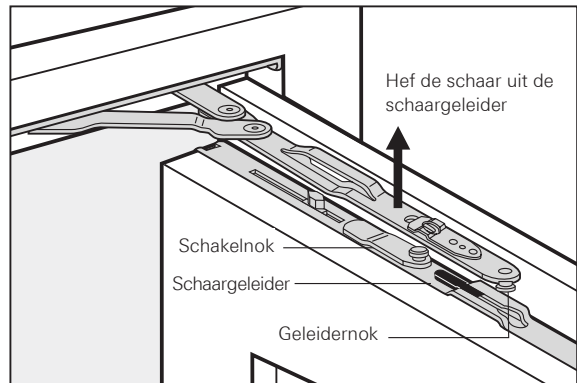
Hoeklager R



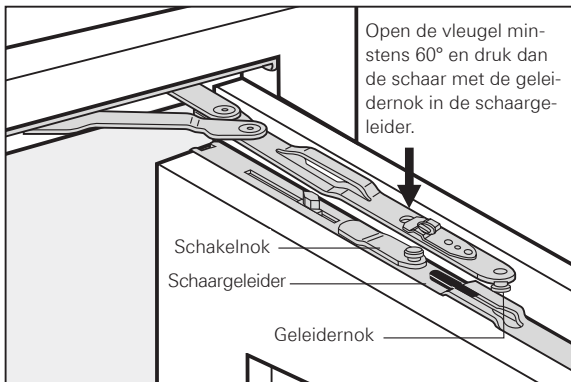
Schaar R



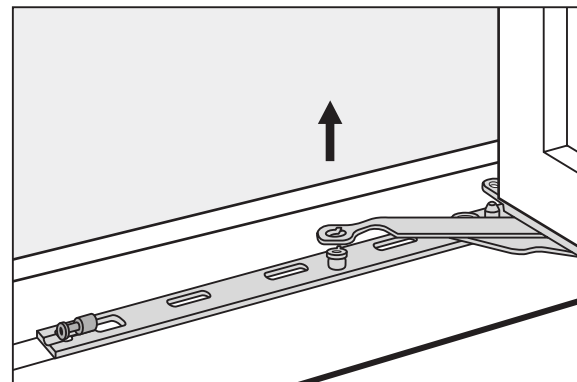
Hoeklager R



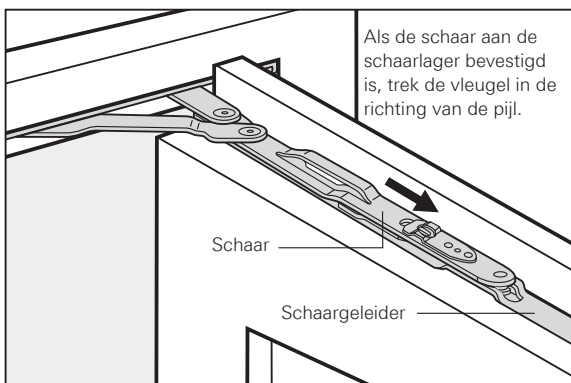
Schaar R



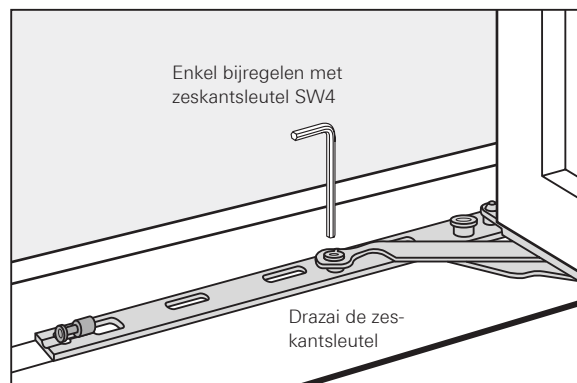
Schaar R



Hoeklager R



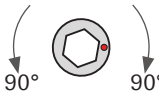
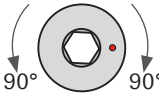


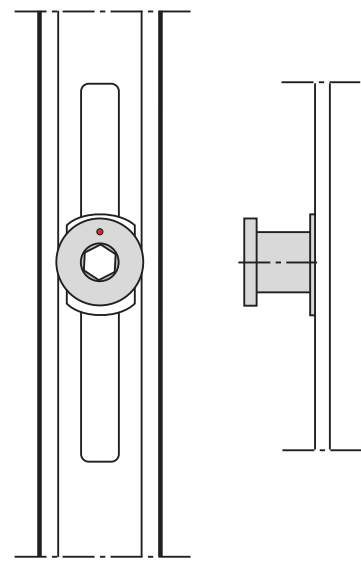
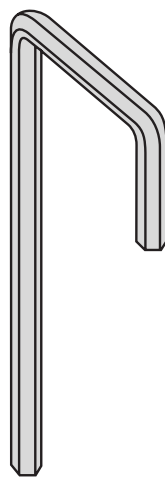
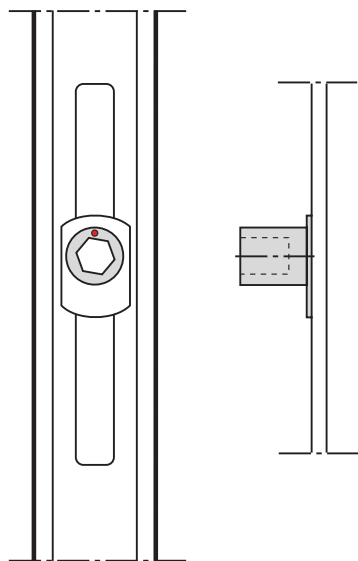
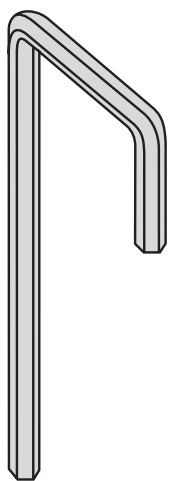
Schaar R



Hoeklager R

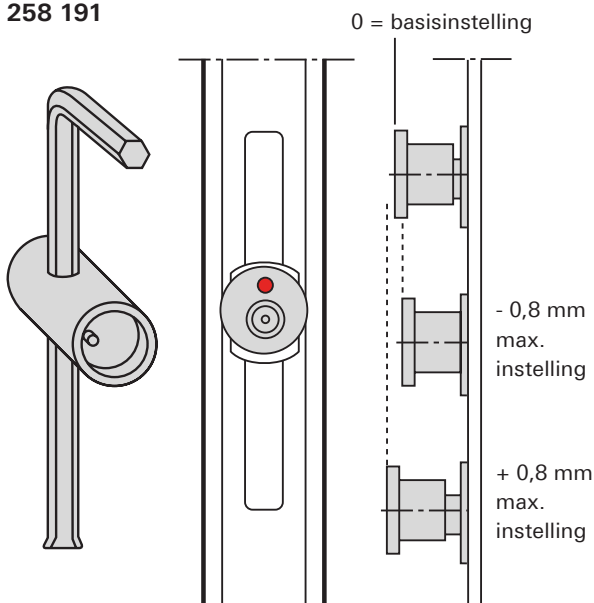
Regeling van de sluitnokken


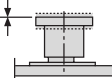





Sluitnokken E	Instellings- koers in °	Regeling sluitdruk in mm	Sluitnokken P	Instellings- koers in °	Regeling sluitdruk in mm
	Basisinstelling 	-		Basisinstelling 	-
Inbussleutel Artikelnummer 208 609		+ / - 0,8	Inbussleutel Artikelnummer 208 609		+ / - 0,8



Sluitnokken **V**

Multifunctionele inbussleutel V
Artikelnummer
258 191



Instellings- koers in °	Regeling sluitdruk in mm		Regeling hoogte in mm	
Basisinstelling 	-		-	
	+ / - 0,8		+ / - 0,2	
	-		+ / - 0,4	
	+ / - 0,8		+ / - 0,6	
	-		+ / - 0,8	