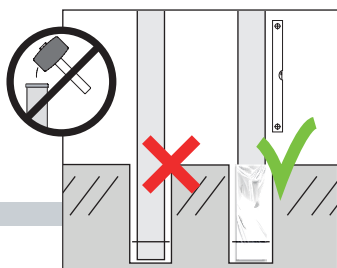
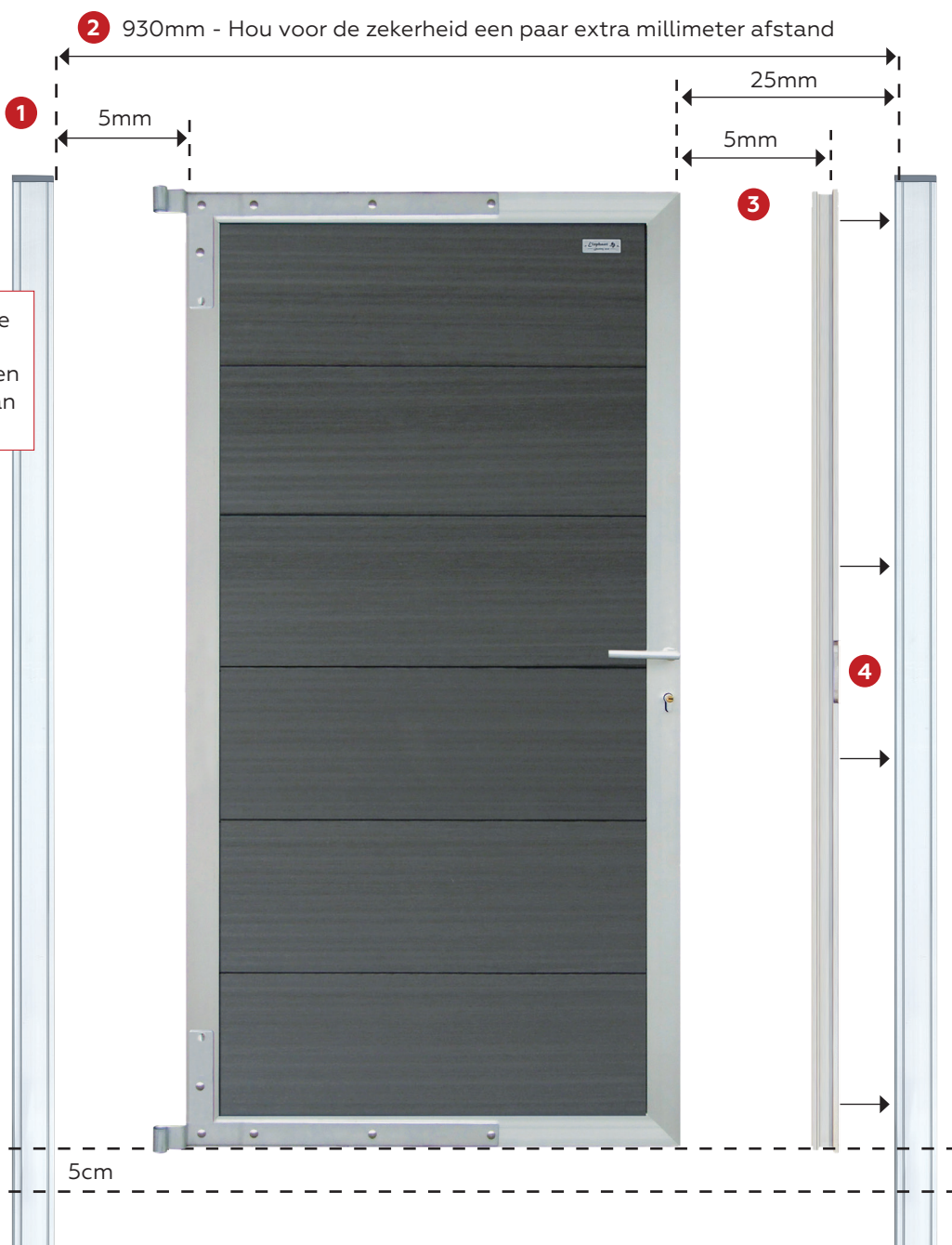


#007931



Voor plaatsing in beton: de paal met plastic omwikkelen

De meeste betonsoorten bevatten zuren die aluminium kunnen aantasten. Omwikkel het gedeelte van de palen welke in het beton gestort wordt met plastic om aantasting te voorkomen. U kunt hiervoor b.v. het verpakkingsmateriaal gebruiken.



LET OP gebruik de extra verstevigde Elephant® deurpalen aan beide zijden van de deur (#012220)



#007962

Montage

1. Afstand tussen de aluminium paal en de deur
2. Afstand (binnenzijde) paal links en (binnenzijde) paal rechts
3. Afstand tussen de deurstopper en de deur
4. Monteer de deurstopper direct op de paal
5. Vermijd contact van de deur met de grond; houdt minimaal 5cm afstand

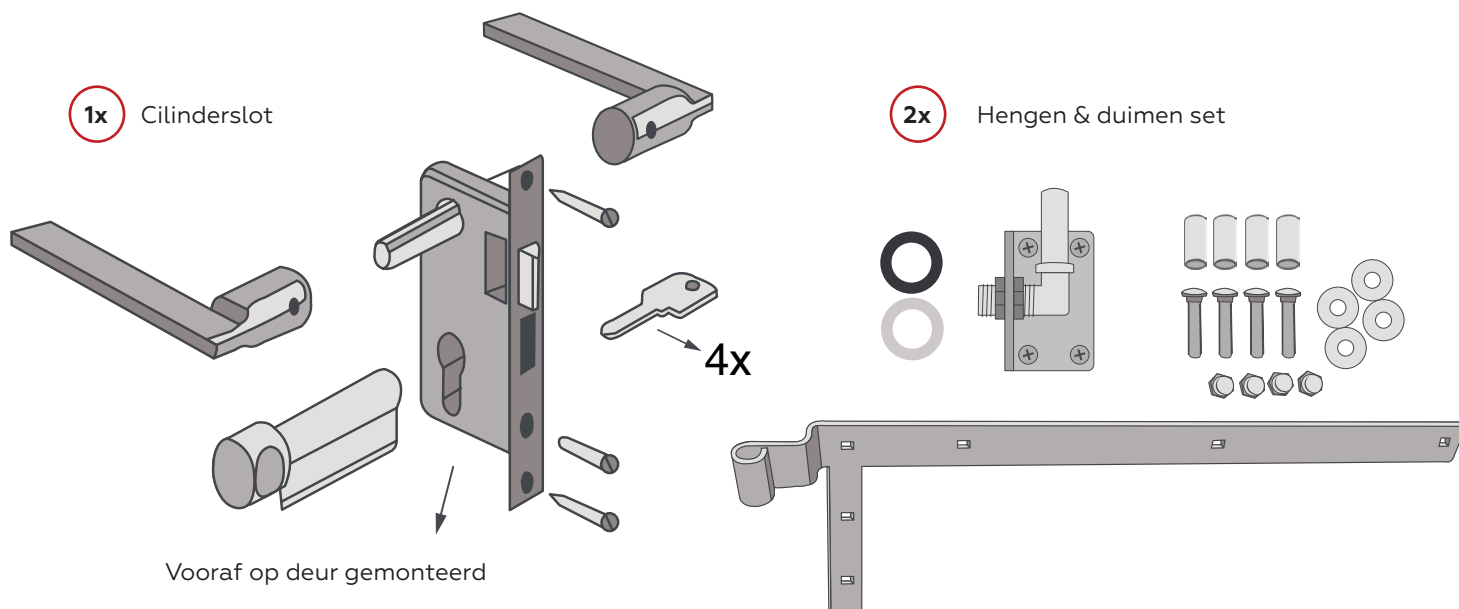


T: +31 (0)88 1885 100

dekkerhout.nl

 Koninklijke Dekker

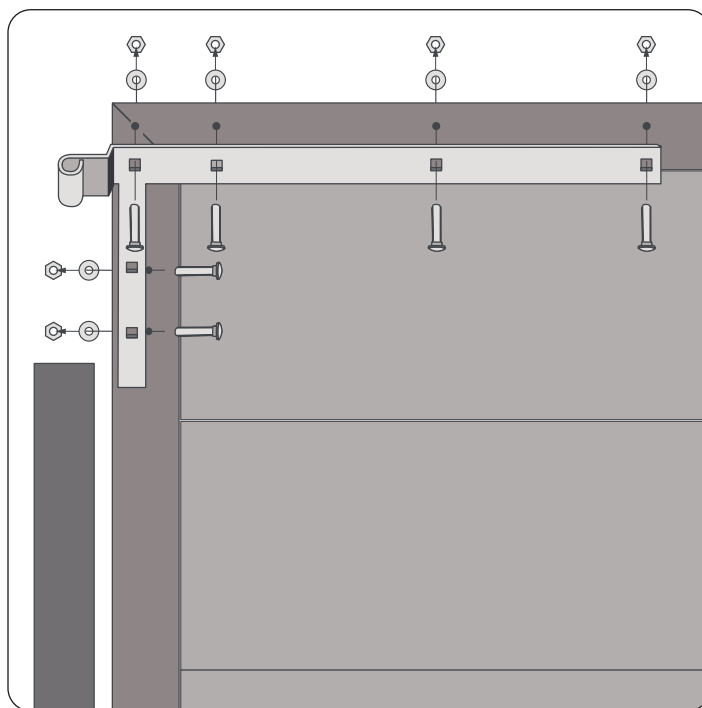
ONDERDELEN



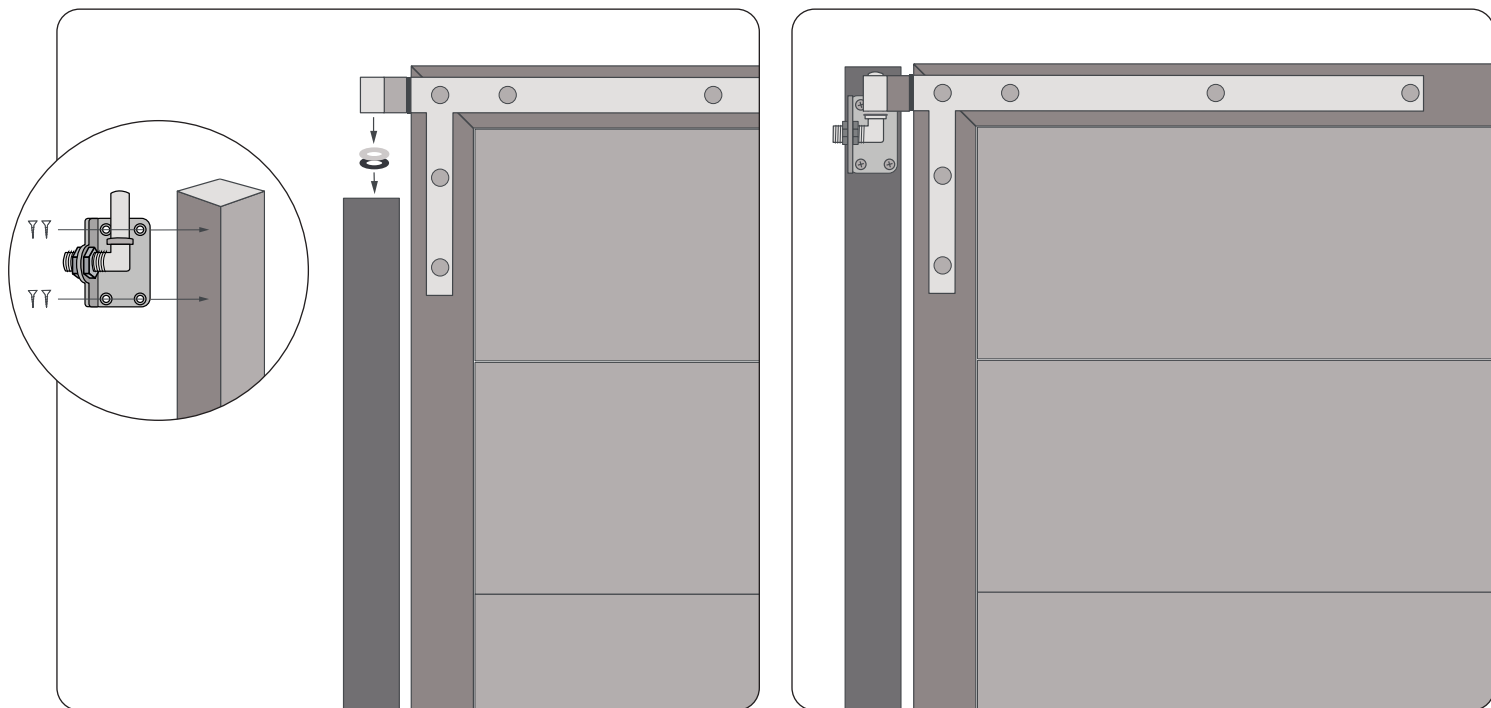
1 MONTAGE CILINDERSLOT SET



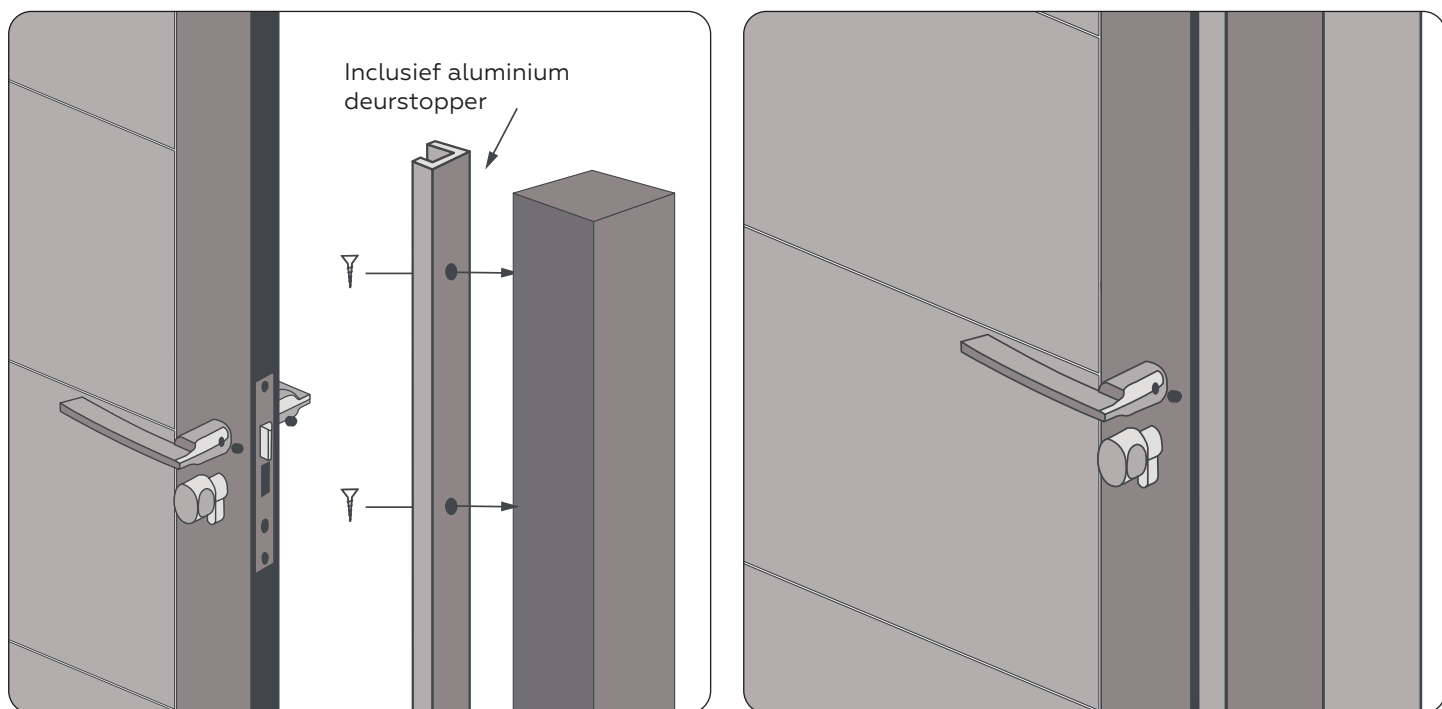
2 MONTAGE HINGEN SET



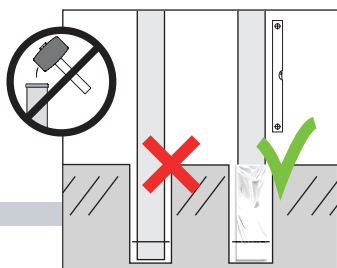
3 MONTAGE DUIMEN SET



4 EINDMONTAGE



#007930



Voor plaatsing in beton: de paal met plastic omwikkelen

De meeste betonsoorten bevatten zuren die aluminium kunnen aantasten. Omwikkel het gedeelte van de palen welke in het beton gestort wordt met plastic om aantasting te voorkomen. U kunt hiervoor b.v. het verpakkingsmateriaal gebruiken.



LET OP gebruik de extra versterigde Elephant® deurpalen aan beide zijden van de deur (#012220)

#014403

Montage

1. Afstand tussen de aluminium paal en de deur
2. Afstand (binnenzijde) paal links en (binnenzijde) paal rechts
3. Afstand tussen de deurstopper en de deur
4. Monteer de deurstopper direct op de paal
5. Vermijd contact van de deur met de grond; houdt minimaal 5cm afstand

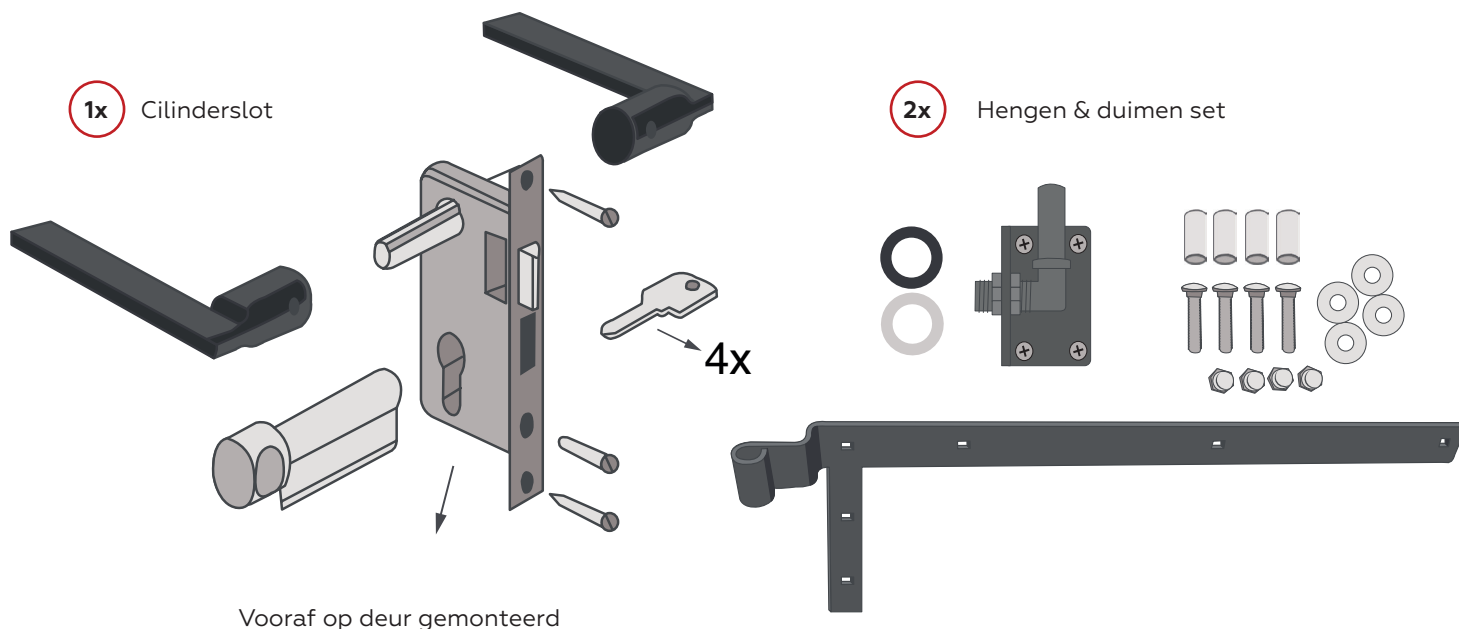


T: +31 (0)88 1885 100

dekkerhout.nl

 Koninklijke Dekker

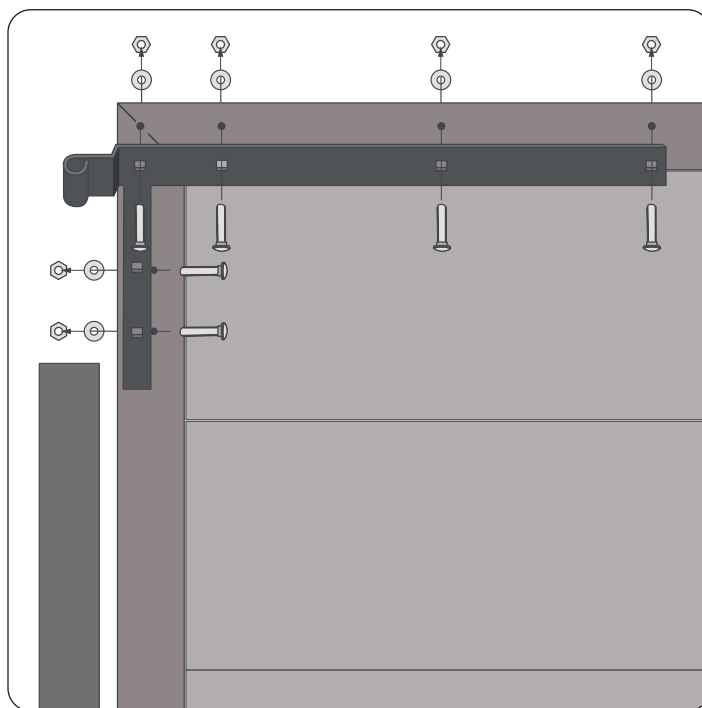
ONDERDELEN



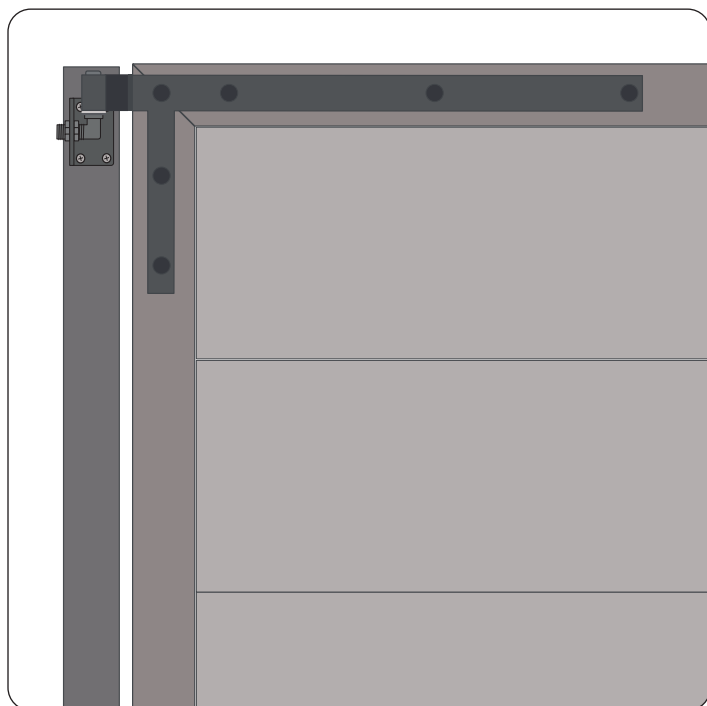
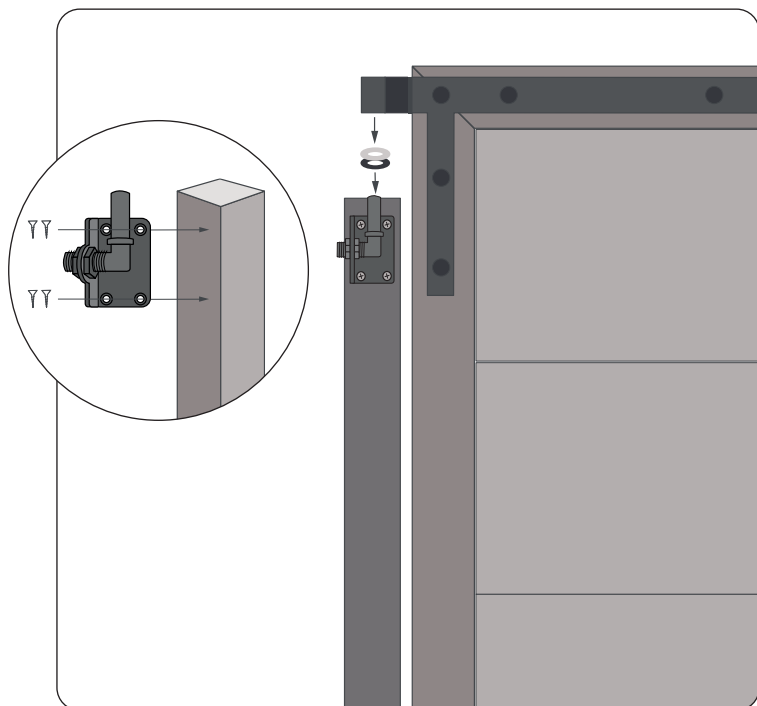
1 MONTAGE CILINDERSLOT SET



2 MONTAGE HINGEN SET



3 MONTAGE DUIMEN SET



4 EINDMONTAGE

