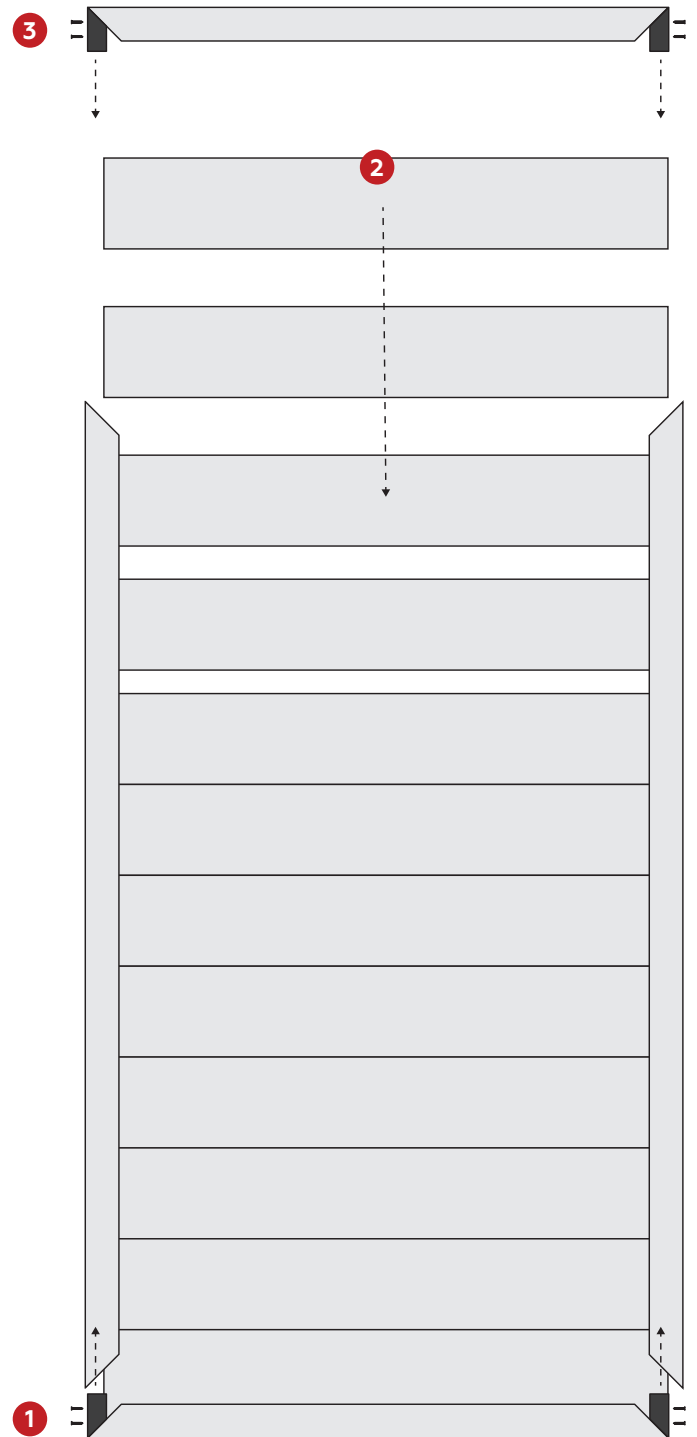
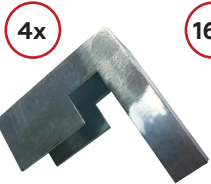


#011667

ONDERDELEN

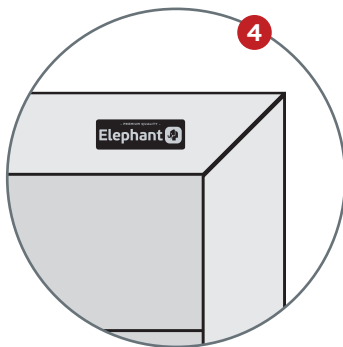


Aluminium antraciet
gepoedercoat kader
2x - 4x6,2x175cm
2x - 4x6,2x90cm



Montage

1. Schuif de stijlprofielen over de hoekverbindingen aan het onderprofiel (met de afwateringsgaten) en schroef deze vast in de voorgeboorde gaten met gebruik van de RVS schroeven
2. Schuif de naar 81.5cm gekorte lamellen van bovenaf in de uitsparingen van de stijlprofielen met de groef naar beneden (tongzijde boven)
3. Na plaatsing van de bovenste lamel kunt u het aluminium bovenprofiel met de hoekverbindingen in de stijlprofielen schuiven en vastschroeven
4. Breng het Elephant® kwaliteitslabel aan op het bovenste kader



T: +31 (0)88 1885 100

dekkerhout.nl

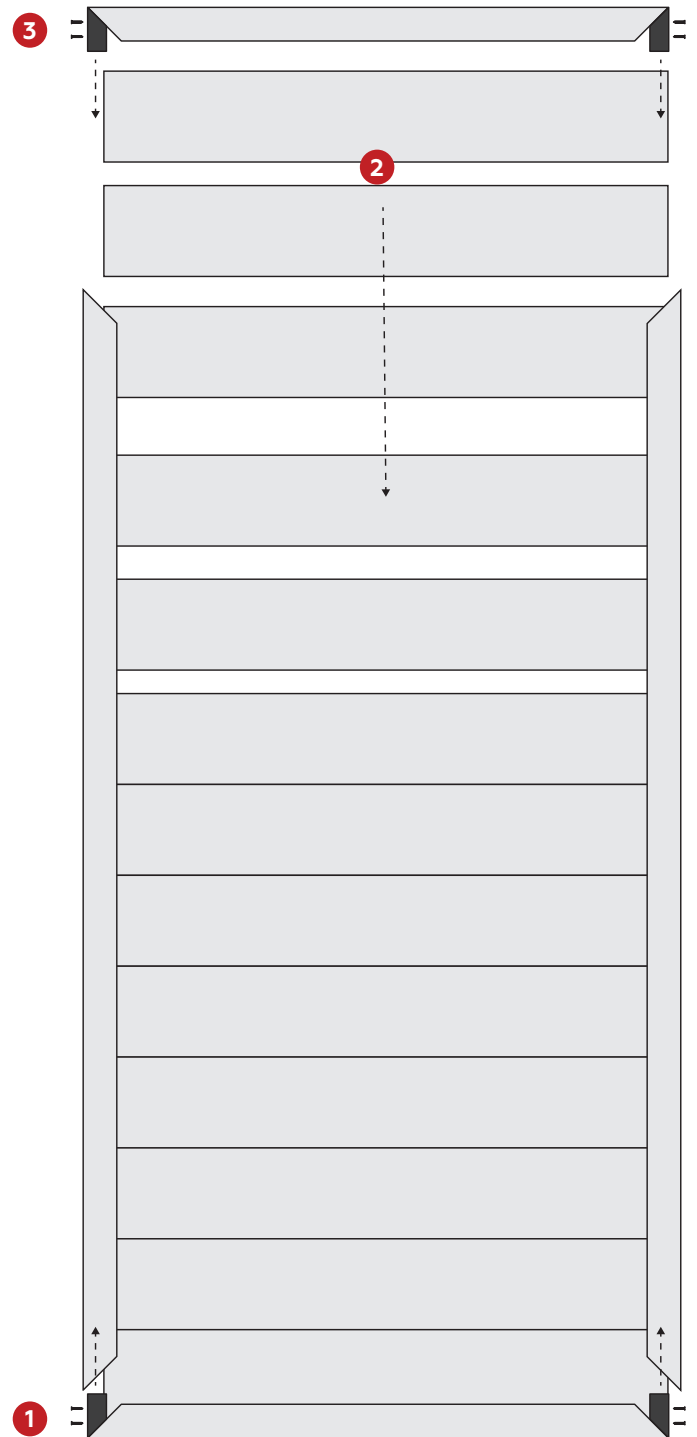
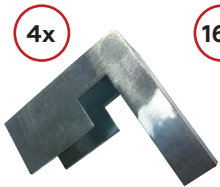
Koninklijke Dekker

#011668

ONDERDELEN

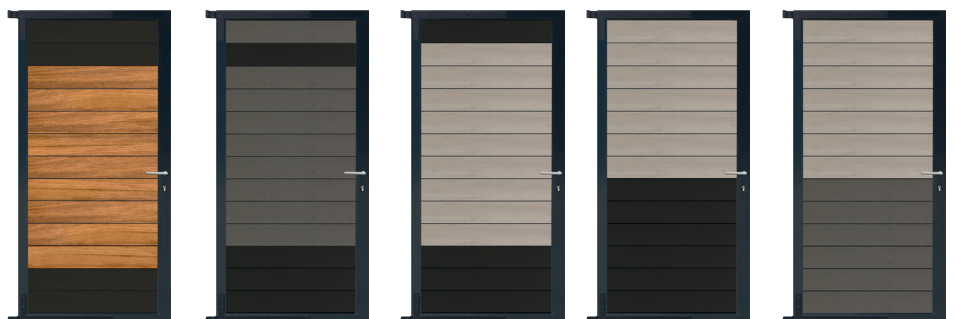
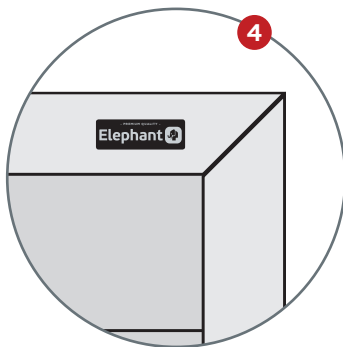


Aluminium antraciet
gepoedercoat kader
2x - 4x6,2x±195cm
2x - 4x6,2x90cm



Montage

1. Schuif de stijlprofielen over de hoekverbindingen aan het onderprofiel (met de afwateringsgaten) en schroef deze vast in de voorgeboorde gaten met gebruik van de RVS schroeven
2. Schuif de naar 81.5cm gekorte lamellen van bovenaf in de uitsparingen van de stijlprofielen met de groef naar beneden (tongzijde boven)
3. Na plaatsing van de bovenste lamel kunt u het aluminium bovenprofiel met de hoekverbindingen in de stijlprofielen schuiven en vastschroeven
4. Breng het Elephant® kwaliteitslabel aan op het bovenste kader

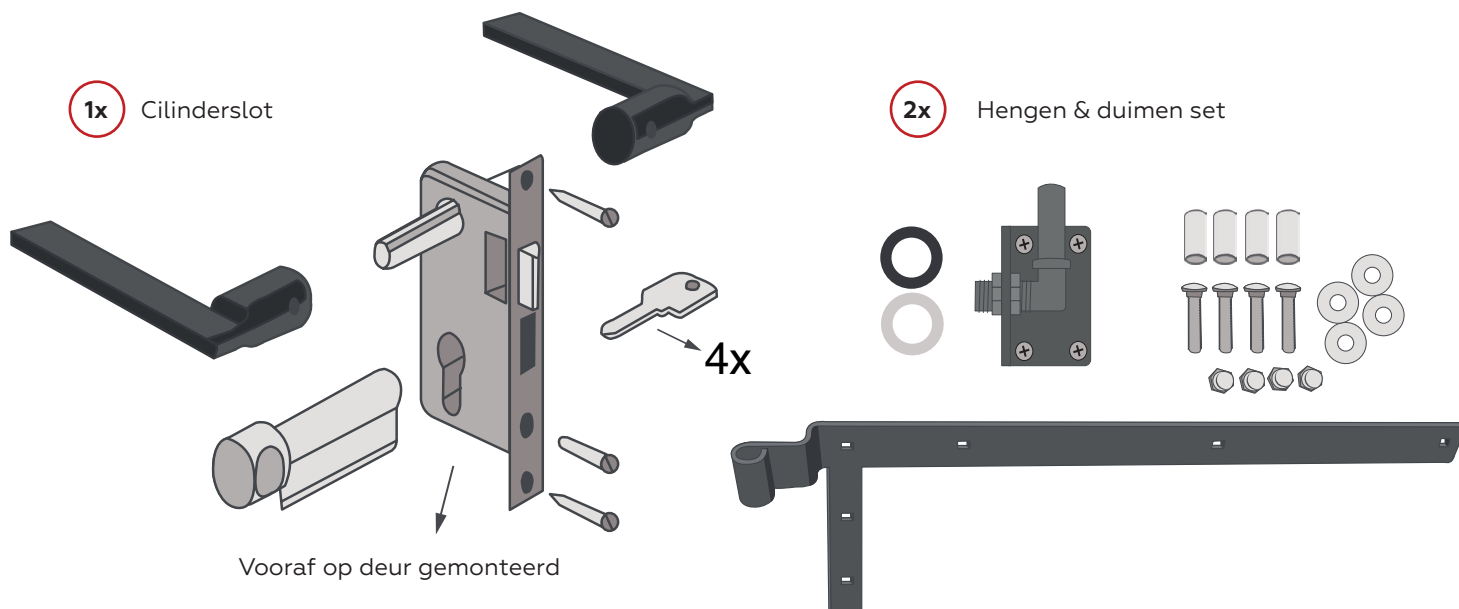


T: +31 (0)88 1885 100

dekkerhout.nl

Koninklijke Dekker

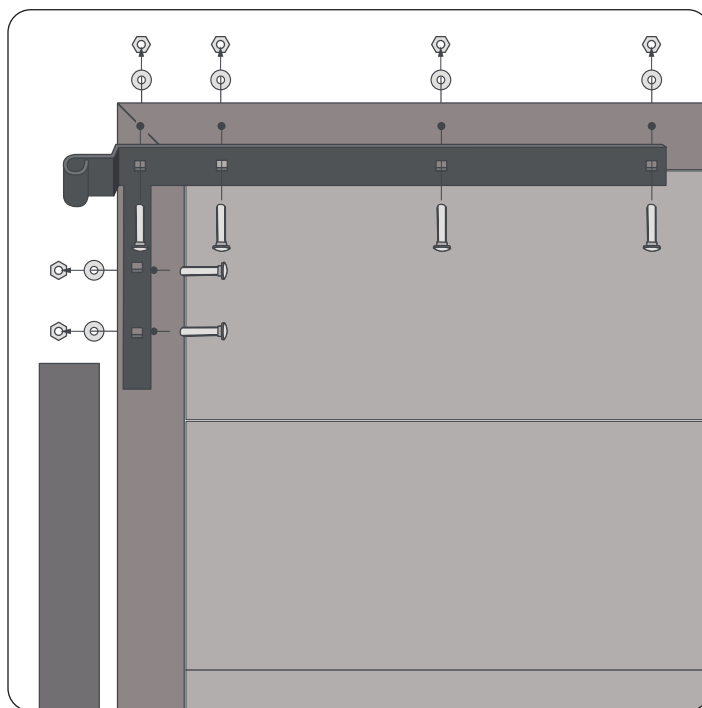
ONDERDELEN



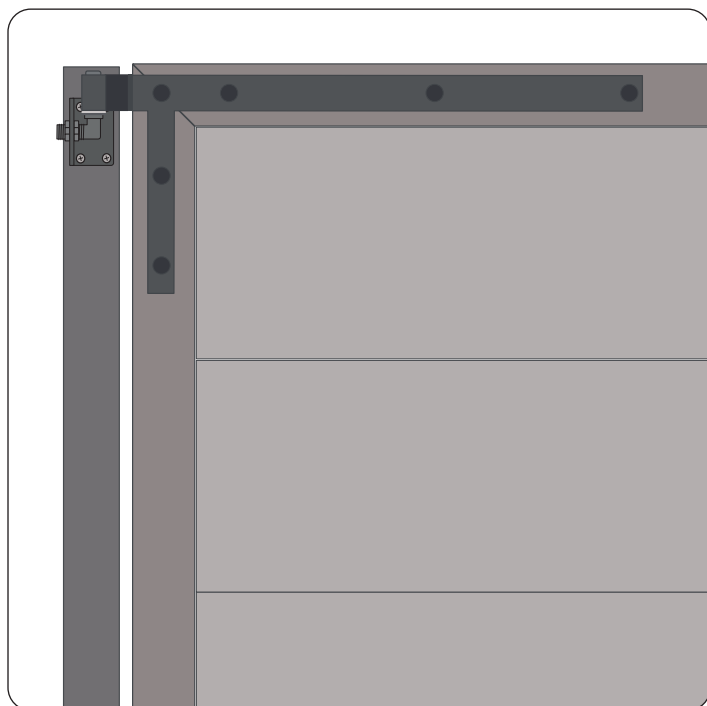
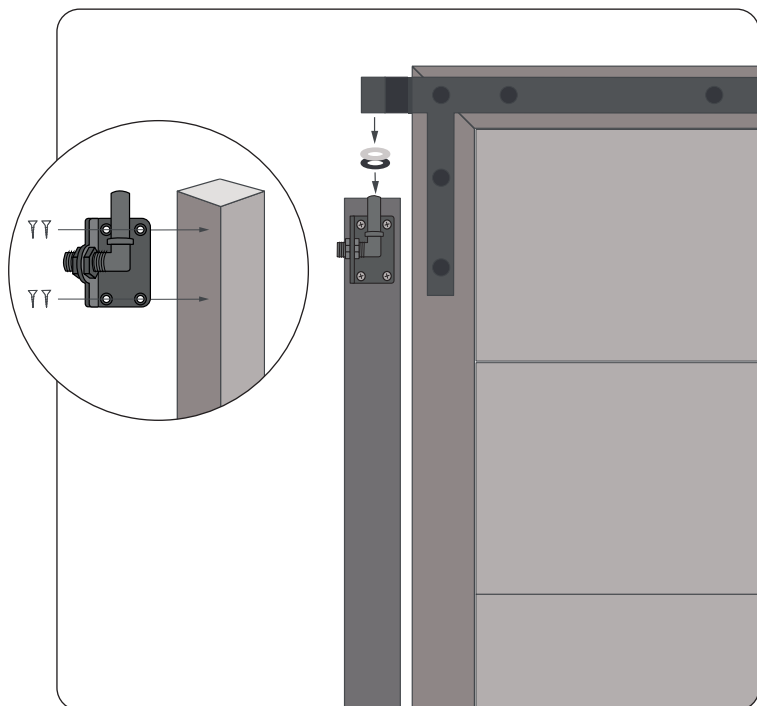
1 MONTAGE CILINDERSLOT SET



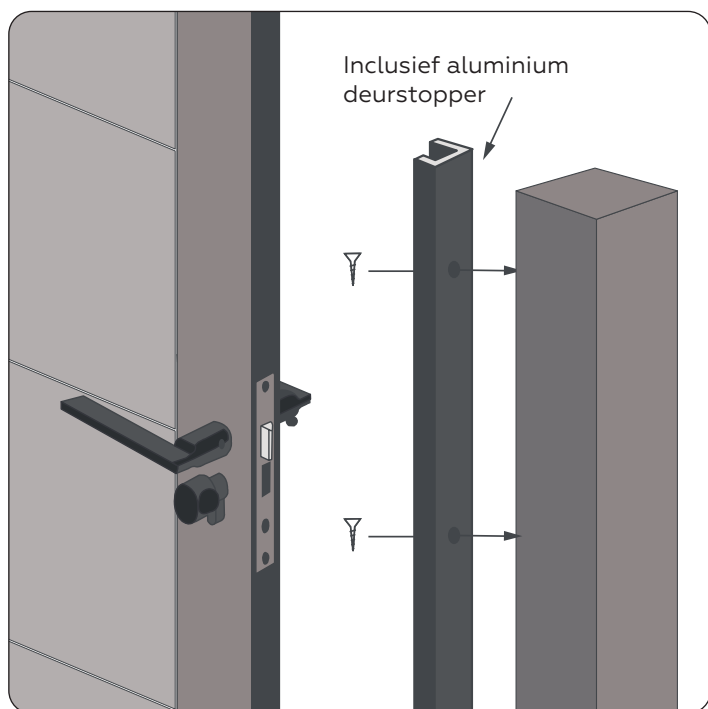
2 MONTAGE HINGEN SET



3 MONTAGE DUIMEN SET



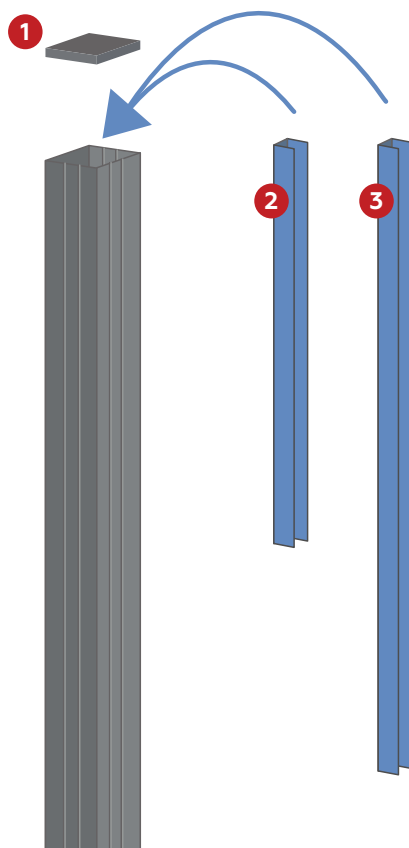
4 EINDMONTAGE



#012398

MONTAGE

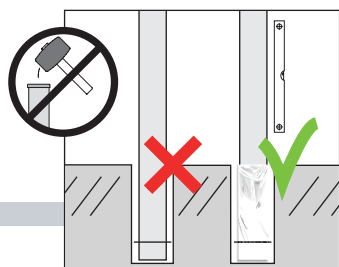
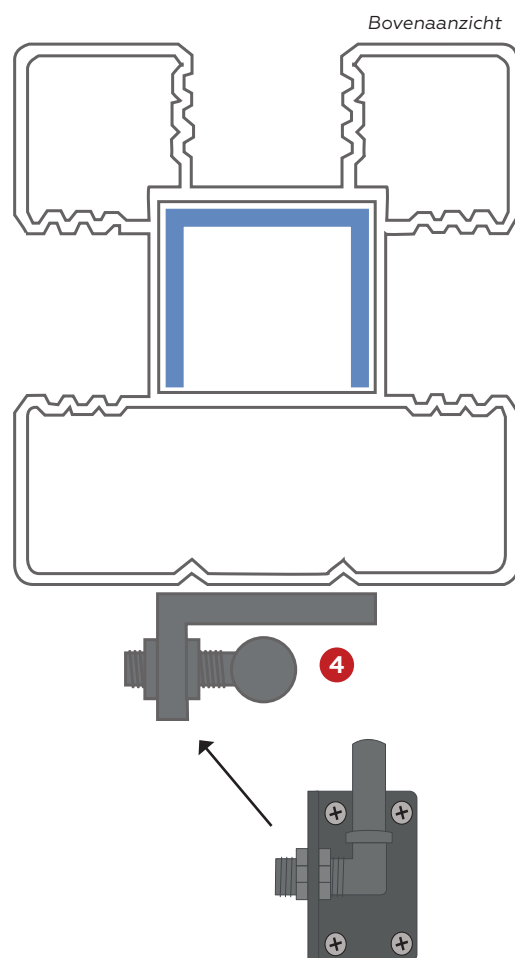
1. Verwijder de paalkap van de deurpaal
2. Schuif de korte paalbestabilisator in de paal
3. Schuif de lange paalbestabilisator in de paal
4. Plaats de paalkap terug op de deurpaal
5. Nu kunt u de verstelbare duimen op de paal monteren



ELEPHANT® PAALSTABILISATOR

Stalen versterkingsprofiel dat in de 7x7x272cm Modular paal dient te worden geschoven. Zowel voor de paal links van de deur als de paal rechts van de deur. Dit stalen profiel voorkomt doorbuiging van de aluminium paal.

Materiaal: verzinkt staal



Voor plaatsing in beton: de paal met plastic omwikkelen

De meeste betonsoorten bevatten zuren die aluminium kunnen aantasten. Omwikkel het gedeelte van de palen welke in het beton gestort wordt met plastic om aantasting te voorkomen. U kunt hiervoor b.v. het verpakkingsmateriaal gebruiken.



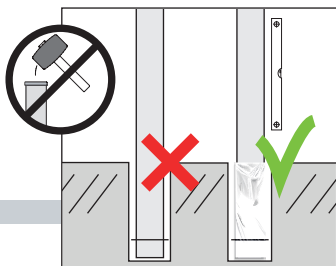
T: +31 (0)88 1885 100

dekkerhout.nl

 Koninklijke Dekker



#011667



Voor plaatsing in beton: de paal met plastic omwikkelen

De meeste betonsoorten bevatten zuren die aluminium kunnen aantasten. Omwikkel het gedeelte van de palen welke in het beton gestort wordt met plastic om aantasting te voorkomen. U kunt hiervoor b.v. het verpakkingsmateriaal gebruiken.



Montage

1. Afstand tussen de aluminium paal en de deur
2. Afstand (binnenzijde) paal links en (binnenzijde) paal rechts
3. Afstand tussen de deurstopper en de deur
4. Monteer de deurstopper direct op de paal
5. Vermijd contact van de deur met de grond; houdt minimaal 5cm afstand



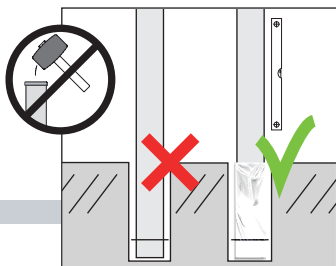
T: +31 (0)88 1885 100

dekkerhout.nl

[Koninklijke Dekker](#)



#011667



Voor plaatsing in beton: de paal met plastic omwikkelen

De meeste betonsoorten bevatten zuren die aluminium kunnen aantasten. Omwikkel het gedeelte van de palen welke in het beton gestort wordt met plastic om aantasting te voorkomen. U kunt hiervoor b.v. het verpakkingsmateriaal gebruiken.



Montage

1. Afstand tussen de aluminium paal en de deur
2. Afstand (binnenzijde) paal links en (binnenzijde) paal rechts
3. Afstand tussen de deurstopper en de deur
4. Monteer de deurstopper direct op de paal
5. Vermijd contact van de deur met de grond; houdt minimaal 5cm afstand



T: +31 (0)88 1885 100

dekkerhout.nl

Koninklijke Dekker