

STRIPES IN HOUTCOMPOSITIET FSC®

DRIFTWOOD BLACK | NATURAL CEDAR | COAL BLACK



ELEPHANT EVA-LAST STRIPES GEVELBEKLEDING

is zowel verticaal als horizontaal te monteren. In tegenstelling tot de rabatdelen worden de Stripes profielen blind bevestigd met clips op zwart gepoedercoate stalen profielen als achter constructie en afgewerkt met op kleur gepoedercoate aluminium hoek- en eindprofielen.

Het grote voordeel van deze bevestiging (*naast het feit dat er geen nagels of schroeven zichtbaar zijn*) is dat de delen vrij zijn om iets in lengte uit te zetten of te krimpen (*afhankelijk van temperatuur schommelingen*).

Bij verticale toepassing van meerdere modellen ontstaat een mooi recht lijnenspel met het aanzicht van open gevelbekleding maar alle voordelen van dichte gevelbekleding. De Stripes profielen geven naast een afwisseling in de breedte een 3D effect in de diepte.

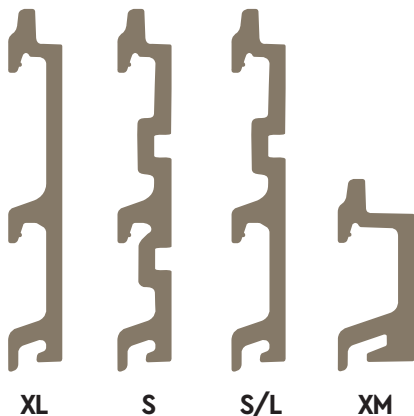
HOUTCOMPOSITIET

Vanwege de populariteit van onze Stripes profilering hebben we deze profilering ook in houtcomposiet ontwikkeld met als voordelen dat deze kleurvast zijn (*lichte verkleuring door de invloed van zonlicht mogelijk*) en zeer onderhoudsarm (*schoonmaken met water en Elephant houtcomposiet reiniger #010179*).



KLEUREN

De Elephant Eva-Last Stripes profielen zijn in de kleuren Natural Cedar, Darkwood Black en Coal Black uit voorraad leverbaar.



Geveldelen

013031	Coal Black FSC Apex	S	24,5×152(163)×5900mm
013032	Coal Black FSC Apex	S/L	24,5×152(163)×5900mm
013030	Coal Black FSC Apex	XL	24,5×152(163)×5900mm
013033	Coal Black FSC Apex	XM	34,5×76(88)×5900mm
013035	Darkwood Black FSC Apex	S	24,5×152(163)×5900mm
013036	Darkwood Black FSC Apex	S/L	24,5×152(163)×5900mm
013034	Darkwood Black FSC Apex	XL	24,5×152(163)×5900mm
013037	Darkwood Black FSC Apex	XM	34,5×76(88)×5900mm
013039	Natural Cedar FSC Apex	S	24,5×152(163)×5900mm
013040	Natural Cedar FSC Apex	S/L	24,5×152(163)×5900mm
013038	Natural Cedar FSC Apex	XL	24,5×152(163)×5900mm
013041	Natural Cedar FSC Apex	XM	34,5×76(88)×5900mm

Accessoires

024649	stalen bevestigingsprofiel	5×40×1800mm
013044	polymeer bevestigingsclip eindprofiel onder/boven	10st./zak
023806	polymeer bevestigingsclip eindprofiel zijkant	10st./zak
023807	polymeer bevestigingsclip buitenhoek profiel	10st./zak
013046	aluminium eindprofiel cedar beige	26×50×2900mm
013048	aluminium eindprofiel cedar beige	26×50×5000mm
024546	aluminium afdeklijst buitenhoek beige	50×50×2900mm
013045	aluminium eindprofiel zwart	26×50×2900mm
013047	aluminium eindprofiel zwart	26×50×5000mm
024545	aluminium afdeklijst buitenhoek zwart	50×50×2900mm



MONTAGE INSTRUCTIES EVA LAST APEX GEVELBEKLEDING 'STRIPES'

Lees dit document alstublieft eerst goed door alvorens te beginnen met de montage.

Deze instructies zijn bedoeld als richtlijn voor een goede installatie van Eva Last Apex gevelbekleding inclusief de bevestiging strips en eventuele andere beschikbare accessoires zoals afwerkprofielen en de daarvoor bestemde adapters. Installatie dient altijd plaats te vinden volgens lokale bouwvoorschriften en voorwaarden. U dient zich voor installatie ervan te verzekeren dat het product geschikt is voor de beoogde toepassing.

Veiligheid: Houdt u zich tijdens montage aan de gebruikelijke en door de ARBO vereiste veiligheidsvoorwaarden waaronder veiligheids- brillen, helm, schoenen, handschoenen, stofmaskers en eventuele persoonlijke valbescherming indien op hoogte wordt gewerkt.

Behandeling en Opslag: De profielen zijn lang en zwaar en het kan zijn dat er meerdere personen nodig zijn om 1 of meerdere profielen tegelijk handmatig te verplaatsen. Het materiaal is schadegevoelig en dient met beleid behandeld te worden. Vallen vanaf hoogte kan schade aan het materiaal veroorzaken. Niet verwerken bij temperaturen van 8 graden Celsius of lager. Indien aluminium afdekprofielen worden gebruikt laat deze dan tot het laatste moment in de verpakking om krassen en schade te voorkomen. Neem ook de scherpe einden en hoeken van de aluminium profielen in acht ter voorkoming van persoonlijke schade aan uzelf of anderen om u heen. Volgt u de volgende eisen m.b.t. opslag:

- Droog, afgedekt en veilig
- Delen moeten vlak liggen en over de volle lengte worden ondersteund, doorzakken te allen tijde voorkomen
- Niet in aanraking met water tijdens opslag
- Voorkom ongelijke en overhangende stapeling van de delen
- Zet geen zware ladingen bovenop het materiaal, dit kan breuk of vervorming tot gevolg hebben

Samenstelling: Eva Last Apex Gevelbekleding is samengesteld uit een opgeschuimd composiet vermengd met bamboe stofvezels en voorzien van een sterke kleurvaste polymeer toplaag met verschillende natuurgetrouwe houtstructuren en kleurnuances. Het materiaal neemt nauwelijks tot geen vocht op (gemiddeld minder dan 0,2%) en is daardoor zeer stabiel. Composiet en polymeren zijn echter wel gevoelig voor lengtewerking onder invloed van temperaturen mede afhankelijk van de kleur van het materiaal. Hoe donkerder de kleur hoe groter de lengtewerking. Als voorbeeld een deel van 500cm bij een tempatuur stijging van 30 graden Celsius zal ongeveer 6mm uitzetten. Het Eva Last Gevelbekleding systeem middels gebruik van de speciale bevestiging strips voorziet in deze eigenschap mits deze montage instructies exact worden uitgevoerd. Het uitzettingscoëfficiënt van de Apex delen is ongeveer $40 \times 10^{-6} \text{ mm}/^{\circ}\text{C}$ hetgeen gelijk staat aan 0.04mm krimp of zwelling per strekkende meter per graad Celsius temperatuur verschil. De temperatuur van de delen ten tijde van installatie is bepalend voor de gewenste afmeting van de openingen t.o.v. muren/obstakels en dilatatie naden tussen de delen in de lengte onderling. Toepassen van kortere lengtes heeft ook invloed op kleinere afmetingen van de benodigde tolerantie openingen.

Ventilatie: Zoals voor zo goed als alle types en materialen gevelbekleding is een goede ventilatie essentieel, zo ook voor het Eva-Last Apex gevelbekleding systeem. Het systeem is niet waterdicht en er dient dus voor goede ventilatie te worden gezorgd in combinatie met een duurzame waterkerende dampdoorlatende folie tussen de muurisolatie en het achterhout. Zorg zowel aan boven- als onderzijde van de gevel voor minimaal 200 mm² ventilatieopening per m² gevelbekleding. Bij verticale toepassing van de gevelbekleding altijd dubbel/kruislings achterhout toepassen.

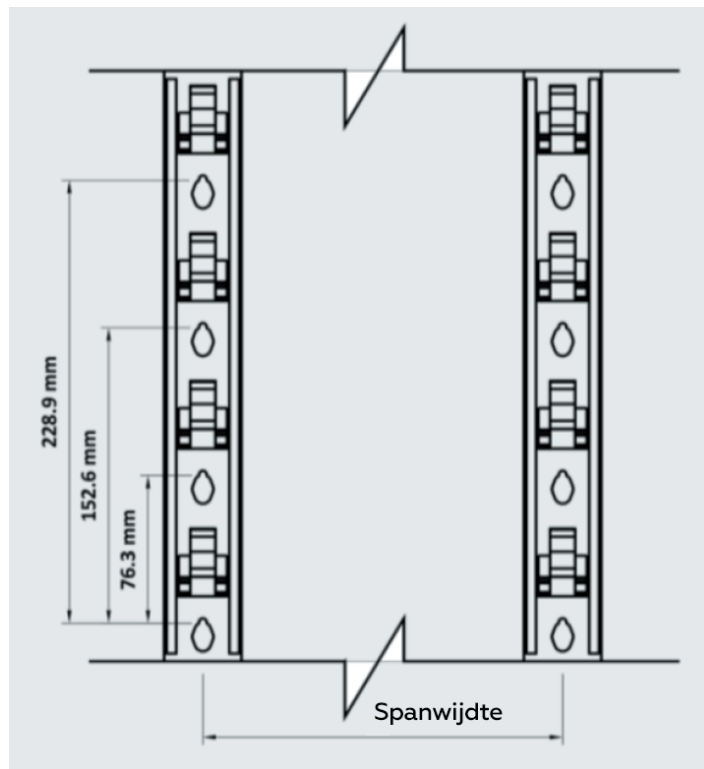
Voor het achterhout adviseren wij een duurzame hardhoutsoort of eventueel geïmpregneerd/verduurzaamd Vuren (niet Thermisch behandeld) in de afmeting 28x55mm, gemonteerd met gebruik van RVS schroeven hart-op-hart maximum 300mm (geldende norm voor gevelbekleding). Voor de achter constructie dient u de bestaande normen in de bouw voor gevelbekleding te volgen. Zorg dat zich achter de gevelbekleding geen vocht kan verzamelen.

Eerste en laatste achterhout dient op exact 50mm t.o.v. muur te worden gemonteerd t.b.v. de montage van de adapters voor de afwerkprofielen voor de

zijanten (indien gewenst). Indien afwerkprofielen niet gewenst kan deze 50mm als maximum gehanteerd worden. Resterende achterhout gelijk verdelen met inachtneming van maximum 600mm.

Te allen tijde dienen de afstanden tussen het achterhout zo gelijk mogelijk verdeeld te worden voor een gelijke verdeling van het totale gewicht van de gevelbekleding (zie afbeelding)

Gewichtsbelasting: Het massa gewicht per m² kan licht afwijken afhankelijk van het toegepaste profiel en ligt rond de 10 kg/m². De metalen ClipStrips zijn op iedere 76.3mm voorzien van bevestigingspunten.



Gewichtsbelasting per bevestigingspunt is afhankelijk van de HOH afstand van de ClipStrips i.c.m. het aantal toegepaste bevestigingspunten. Onderstaande tabel geeft u een overzicht van de gewichtsbelasting per bevestigingspunt bij diverse HOH afstanden en aantal bevestigingspunten.

- Voor normale omstandigheden adviseren wij een hart op hart afstand voor het achterhout en ClipStrips van maximaal 600mm met bevestigingspunten op elke 228,9mm
- Voor locaties met zware windbelasting maximaal 30cm met bevestigingspunten op elke 152,6mm

Voor locaties met extreem hoge windbelasting kunnen eventueel extra schroeven met platte kop in het vlakke gedeelte door de geveldelen heen in het achterhout worden aangebracht. In dat geval dient rondom de schroef een sleuf te worden aangebracht om beweging van de geveldelen toe te staan voor de eerder besproken te bepalen krimp en zwelling. Deze schroeven niet plaatsen ter hoogte van de "voeten" aan de achterkant van de geveldelen en niet ter hoogte van de tong en groef.

Gewicht in kg per bevestigingspunt			
HOH afstand Clipstrips in mm			
ClipStrips bevestigingspunt	300	600	900
76,3	0,2	0,4	0,6
152,6	0,5	0,8	1,2
228,9	0,7	1,3	1,8
305,2	1	1,7	2,4

Componenten:

U heeft de keuze uit:

3 gevelbekledingsprofielen: 24,5 × 152(163) × 590cm

1 profiel: 34,5 × 76(87) × 590cm:

S: 24,5×152(163)×5900mm

S/L: 24,5×152(163)×5900mm

XL: 24,5×152(163)×5900mm

XM: 34,5×76(88)×5900mm

Alle profielen kunnen individueel alsmede met elkaar gecombineerd worden toegepast waarmee speelse 2D en 3D effecten kunnen worden bereikt.

Metalen ClipStrip zwart gepoedercoat 11/4×40×1830mm (gewicht 0,8kg per stuk), kunnen op lengte gekort worden.

Zaagvlakken behandelen met een beschermende coating tegen roestvorming.



Voor montage clipstrip op achterhout schroeven gebruiken met halve bolkop M6×28 hoogte kop max. 8mm/diameter kop max. 13mm



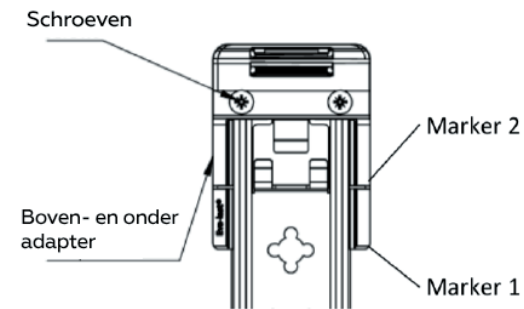
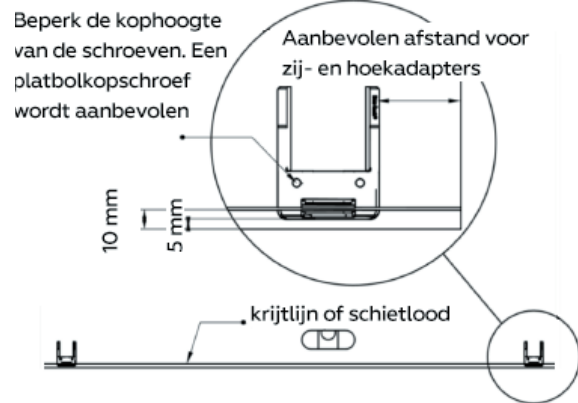
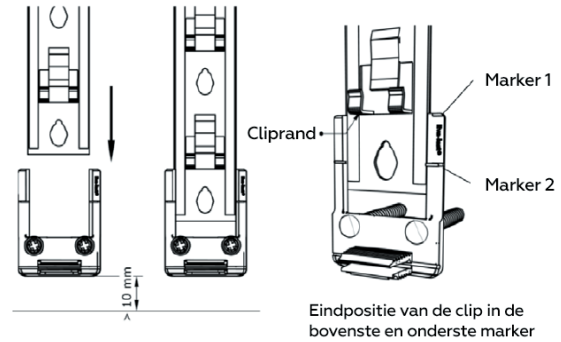
Totale dikte van het systeem exclusief achterhout is 28.5mm (24.5mm voor de delen + 4mm ClipStrip) en 38.5mm indien het profiel 34.5×87(76)mm wordt toegepast.

Ondergrond: i.v.m. de grote verscheidenheid in muur constructies zoals metselwerk, beton, plaatmateriaal en soorten isolatie verwijzen wij u hiervoor naar de lokaal geldende normen/bouwbesluiten.

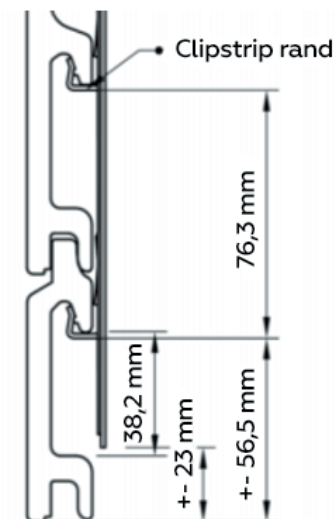
Zoals eerder vermeld, voor montage van het achterhout adviseren wij een duurzame hardhoutsoort of eventueel geïmpregneerd/verduurzaamd Vuren (niet Thermisch behandeld) in de afmeting 28×55mm. Het achterhout dient als basis voor de montage van de ClipStrips en dient derhalve loodrecht en strak uitgelijnd gemonteerd te worden op gelijke diepte/hoogte om een goede werking van het gevelbekleding systeem te waarborgen.

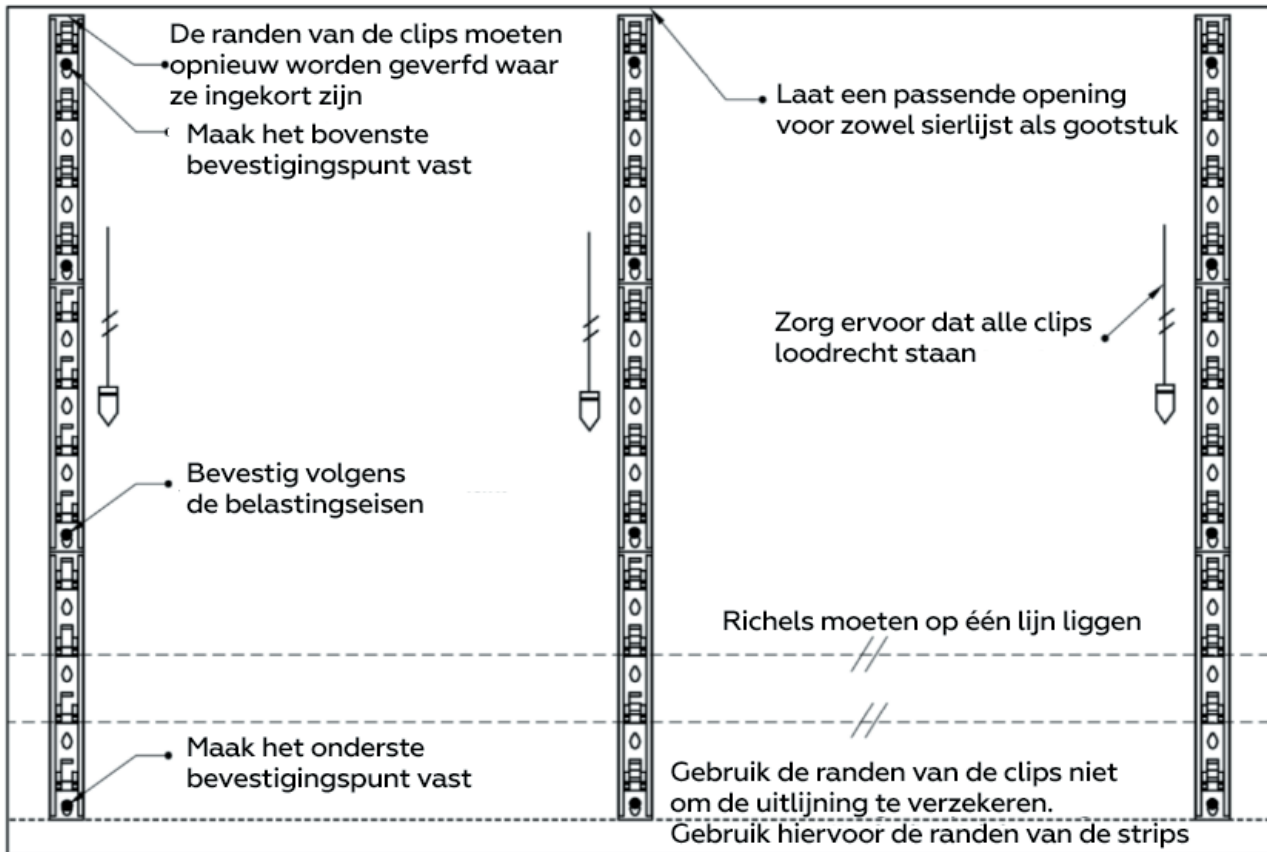
Montage:

- De ClipStrips dienen voor een juiste verdeling van het totaal gewicht van de gevelbekleding parallel ten opzichte van elkaar te worden gemonteerd.
- De "tanden" op de ClipStrips dienen als bevestigingspunt van de gevelbekleding profielen en de juiste uitlijning hiervan is uiterst essentieel. Deze "tanden" dienen dan ook als basis voor een juiste inmeting.
- Gebruik de juiste schroeven met een max. kop hoogte van 8mm en max. diameter van 13mm om te zorgen dat deze niet in conflict komen met de "voeten" van de gevelbekleding.
- Indien afwerkprofielen voor boven- en onderkant gewenst zijn dienen de kunststof adapters voor de onderkant als eerste gemonteerd te worden (dus vóór de ClipStrips). Begin met de adapter aan de onderkant rekening houdend met voldoende afstand van de grond/kozijn/fundatie voor ventilatie. Na montage van de adapter kunt u de ClipStrip hierin schuiven tot marker 1 gelijk aan tand en vervolgens monteren met de schroeven als eerder omschreven. Einde aan de bovenkant met de adapter voor het afwerkprofiel door deze onder het einde van de ClipStrip te schuiven tot marker 2 gelijk aan tand en vervolgens met schroeven te monteren (zie tekeningen). De afwerkprofielen kunnen hierop geklikt worden nadat de geveldelen zijn geplaatst.



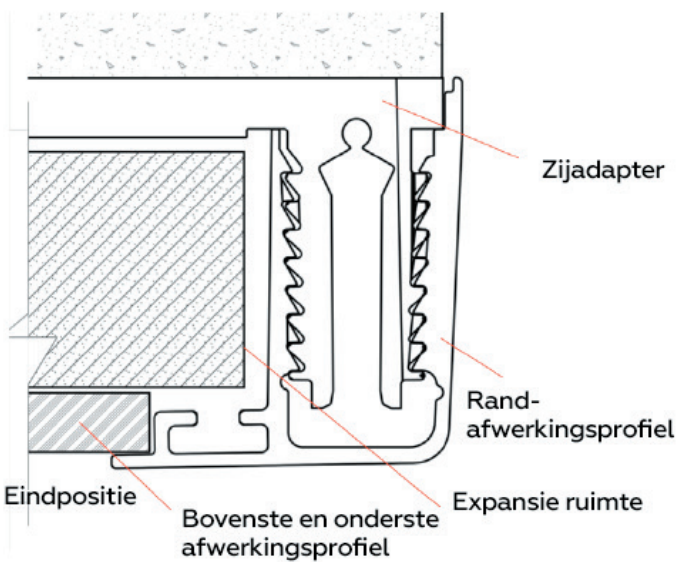
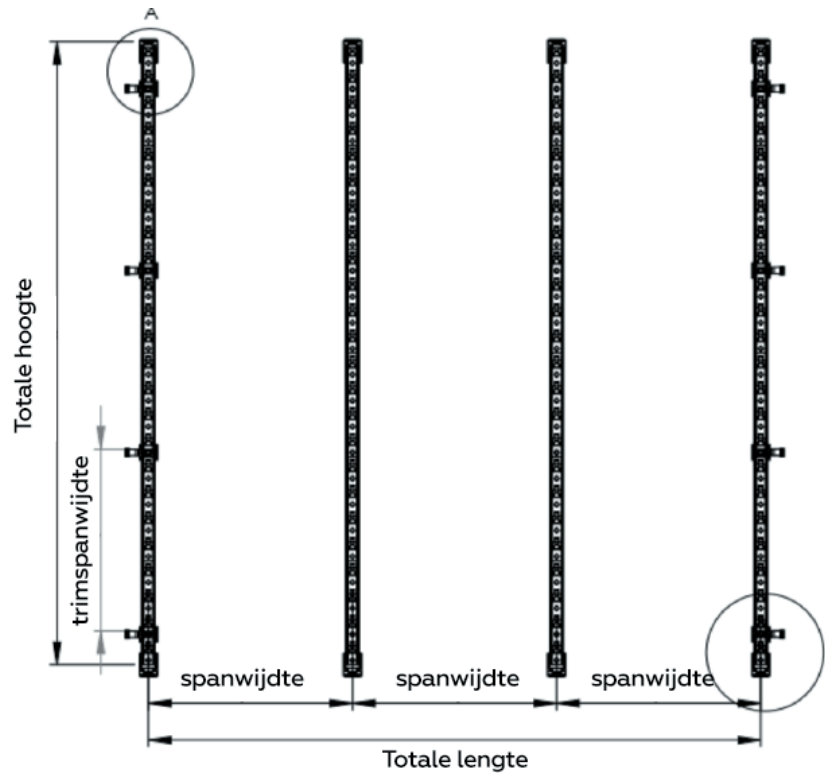
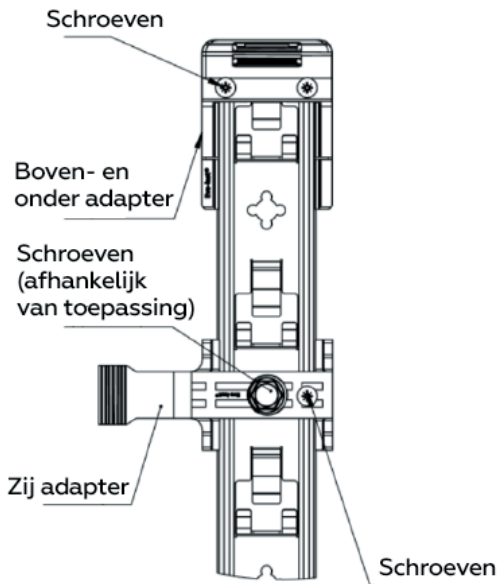
- De middelste "voet" aan de achterkant van het eerste/onderste gevelbekledingsprofiel dient op de onderste tand van de ClipStrips gemonteerd te worden. Hierdoor "hangt" het onderste deel van het profiel circa 56mm vrij waarmee ongeveer 23mm vrije ruimte wordt gecreëerd voor de adapters van de afwerkprofielen. Daarbovenop dient u voldoende ruimte (circa 5mm) aan te houden voor ventilatie en afvoer van eventueel vocht.





Voor horizontale oriëntatie:

- Bepaal de beschikbare hoogte rekening houdend met voldoende afstand t.o.v. grond niveau en dakrand t.b.v. voldoende ventilatie
- Achterhout dient op exact 45mm/ClipStrips op exact 50mm t.o.v. muren te worden gemonteerd t.b.v. de montage van de adapters voor de afwerkprofielen (indien gewenst). Indien afwerkprofielen niet gewenst kan de 45mm voor het achterhout als maximum gehanteerd worden. Resterende achterhout gelijk verdelen met inachtneming van maximum 600mm.
- Bepaal de positie van de ClipStrips zo nodig rekening houdend met de van te voren te monteren boven- en onder adapters (indien van toepassing) en voldoende afstand van de grond en dakconstructie t.b.v. ventilatie
- Afhankelijk van de beschikbare ruimte kan het zijn dat het bovenste profiel op maat gezaagd moet worden. Doe dit aan de bovenzijde en zorg hierbij dat er altijd minimaal 2 "voeten" voor montage op de ClipStrips over blijven (= minimaal 80mm profiel hoogte). Indien nodig hoogte verdeling ClipStrips hierop aanpassen/op lengte korten.
- Hanteer voldoende afstand t.o.v. muren of andere obstakels zoals kozijnen t.b.v. krimp- en zwelgedrag (circa 1,5mm per strekkende meter)
- Zet horizontale loodlijnen uit ter bepaling van de juiste hoogte van de "tanden" van de ClipStrips t.o.v. elkaar
- Monteer de ClipStrips als eerder omschreven afhankelijk van de locatie en keuze tussenruimte op het achterhout
- Bepaal positie voor de adapters en monteer deze t.b.v. de afwerkprofielen voor de zijkanten (indien van toepassing) met gebruik van 1 schroef in het midden t.h.v. het schroefgat in de ClipStrip en borg de adapter met een kleinere schroef in het andere bevestigingspunt (zie tekening). Maximale tussenruimte adapters 600mm. Adapters voor afwerkprofielen voor de zijkanten kunnen ook worden gebruikt voor boven- en onder afwerkprofielen en dienen dan los van de ClipStrips rechtstreeks op extra achterhout gemonteerd te worden.



Uiteindelijke positie van randtoepassing



- Bevestig het eerste/onderste profiel door deze met de "voeten" over de "tanden" te schuiven (midden voet op de onderste tand als eerder omschreven) en druk deze aan tot ze volledig aansluiten. Indien nodig kunt u met een rubber hamer de delen voorzichtig verder over de tanden schuiven tot volledige diepte.
- Herhaal dit bij elk volgend profiel waarvan de groef over de tong van het profiel daar onder schuift.
- Eindig met het laatste/bovenste (eventueel op breedte gezaagde) profiel als eerder omschreven met minimum 2 "voeten" ter bevestiging.
- Als alle gevelbekledingsprofielen zijn bevestigd kunt u (indien gewenst) de vooraf op juiste lengte gekorte afwerkingsprofielen op de eerder gemonteerde adapters klikken door deze krachtig aan te drukken. Verticale afwerkingsprofielen eventueel aan de binnenkant voorzien van een schroef ter hoogte van een adapter om omlaag schuiven te voorkomen.

Voor verticale oriëntatie:

- Bepaal de beschikbare breedte rekening houdend met voldoende afstand t.o.v. vaste obstakels zoals muren en kozijnen en aan de boven-en onderkant t.o.v. de grond en dakrand t.b.v. voldoende ventilatie

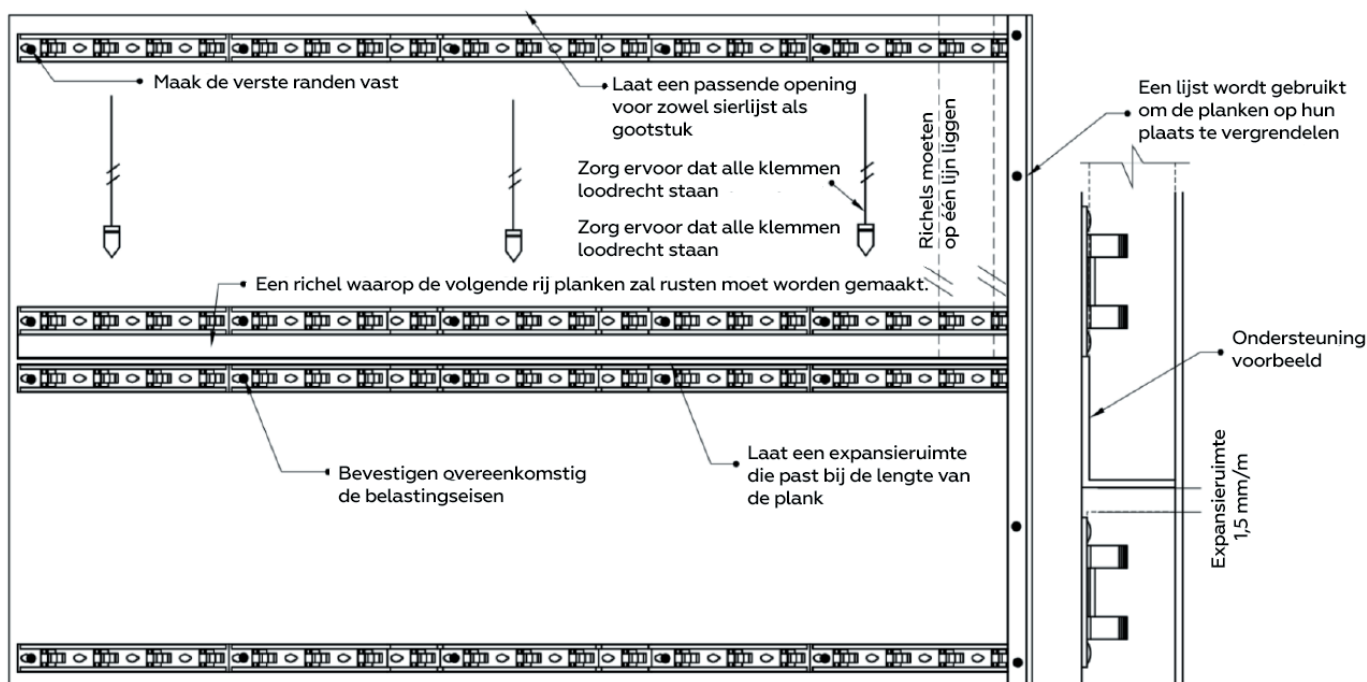
- Bij verticale toepassing te allen tijde gebruik maken van dubbel/kruiselings achterhout t.b.v. voldoende ventilatie voor het systeem

- Achterhout dient op exact 45mm/ClipStrips op exact 50mm t.o.v. muren te worden gemonteerd t.b.v. de montage van de adapters voor de afwerkprofielen (indien gewenst). Indien afwerkprofielen niet gewenst kan de 45mm voor het achterhout als maximum gehanteerd worden. Resterende achterhout gelijk verdelen met inachtneming van maximum 600mm.

- Bepaal de positie van de ClipStrips zo nodig rekening houdend met de van te voren te monteren adapters voor alle afwerkprofielen (indien van toepassing) en voldoende afstand van vaste obstakels (afwerkprofiel aan onderkant niet mogelijk)

- Zet verticale loodlijnen uit ter bepaling van de juiste positie van de "tanden" van de ClipStrips t.o.v. elkaar

- Monteer de ClipStrips als eerder omschreven afhankelijk van de locatie en keuze tussenruimte op het achterhout



- Bepaal positie voor- en monteer de adapters voor de afwerkprofielen voor de boven- en onderkant (indien van toepassing) met gebruik van 1 schroef in het midden t.h.v. het schroefgat in de ClipStrip en borg de adapter met een kleinere schroef in het andere bevestigingspunt (zie tekening). Maximale tussenruimte adapters 600mm. Dezelfde adapters kunnen gebruikt worden voor eventuele afwerkprofielen aan beide zijanten en dienen dan te worden gemonteerd rechtstreeks op extra verticaal achterhout. Afhankelijk van de beschikbare ruimte kan het zijn dat het laatste profiel op maat gezaagd moet worden. Doe dit aan de bovenzijde van het profiel en zorg hierbij dat er altijd minimaal 2 "voeten" voor montage op de ClipStrips over blijven (= minimaal 80mm profiel hoogte). Indien nodig breedte verdeling ClipStrips hierop aanpassen/op lengte korten.

- Bij verticale toepassing zal het ClipStrip systeem niet kunnen voorkomen dat de profielen door hun eigen gewicht naar beneden glijden. Monteer hiervoor een aluminium L-profiel van 40x20mm (H/D) aan de onderkant op het verticale achterhout onder de onderste ClipStrip met gebruik van 2 schroeven per bevestigingspunt (zie tekening). De profielen komen hiermee op het 20mm diepe aluminium profiel te staan en kunnen niet zakken. Alle lengtewerking van de profielen als eerder omschreven zal derhalve aan de bovenkant plaats vinden. Houdt u hiermee rekening met het bepalen van de nodige ruimte t.b.v. de lengte tolerantie aan de bovenkant van de profielen. Daarnaast kan er geen afwerkprofiel aan de onderkant geplaatst worden.

- Bevestig het eerste profiel door deze met de "voeten" over de "tanden" te schuiven (midden voet op de eerste tand) en druk deze aan tot ze volledig aansluiten. Indien nodig kunt u met een rubber hamer de delen voorzichtig verder over de tanden schuiven tot volledige diepte.

- Herhaal dit bij elk volgend profiel waarvan de groef over de tong van het profiel ernaast schuift.

- Eindig met het laatste (eventueel op breedte gezaagde) profiel als eerder omschreven met minimum 2 "voeten" ter bevestiging. Het laatste profiel dient met een afwerkingsprofiel of met schroeven gefixeerd te worden. In dat geval dient rondom de schroef een sleuf te worden aangebracht om beweging van de geveldelen toe te staan voor de eerder besproken te bepalen krimp en swelling. Deze schroeven niet plaatsen ter hoogte van de "voeten" aan de achterkant van de geveldelen en niet ter hoogte van de tong en groef.

- Als alle gevelbekledingsprofielen zijn bevestigd kunt u (indien gewenst) de vooraf op juiste lengte gekorte afwerkingsprofielen op de eerder gemonteerde adapters klikken door deze krachtig aan te drukken. Verticale afwerkingsprofielen eventueel aan de binnenkant voorzien van een schroef ter hoogte van een adapter om omlaag schuiven te voorkomen.

